

دستگاه جوجه کشی ارکام کره

دستگاه جوجه کشی خارجی ارکام

دستگاه جوجه کشی خارجی : انکوباتور های جوجه کشی در طول زمان پیشرفت های زیادی کرده اند و همیشه شرکت های و برندهای معروف سعی داشته اند بهترین دستگاه را تولید و عرضه نمایند. گروه ماشین سازی اسکندری نیز همیشه تلاش کرده کیفیت محصولات خود را با گذشت زمان ارتقا دهد به عنوان مثال نمونه این پیشرفت را در [دستگاه جوجه کشی خانگی 48 تایی](#) و [ماشین جوجه کشی 96 تایی](#) گروه صنعتی اسکندری میتوان مشاهده نمود.

در این بین یکی از برترین سازندگان دستگاه جوجه کشی خارجی شرکت ارکام کره جنوبی هست که از برترین سازندگان دستگاه جوجه کشی در صنعت ماشین جوجه آروی محسوب میشود. گروه صنعتی اسکندری نیز از جمله واردکنندگان محصولات این شرکت، افتخار عرضه مستقیم دستگاه جوجه کشی خارجی ارکام با ظرفیت 24 عدد را دارد.



سیستم پمپ آب اتوماتیک

مشخصات دستگاه جوجه کشی خارجی آرکام:

طول 45 سانتی متر ، عرض 30 سانتی متر ، ارتفاع 30 سانتی متر	سایز و ابعاد دستگاه
4 کیلوگرم	وزن دستگاه
ای بی اس	جنس بدنه
خودکار	نوع گردش
اتوماتیک	نوع کارکرد: اتوماتیک
ایزو 2008 - 9001 برای مدیریت کیفیت کالا	استانداردها
یک دست شانه هدیه به صورت رایگان	لوازم همراه

ظرفیت دستگاه جوجه کشی خانگی 24 تایی :

24 عدد	مرغ
60 عدد	کبک
20 عدد	اردک
12 عدد	غاز و بوقلمون
60 عدد	بلدرچین، طوطی، قناری و ...
0	شترمرغ

سنسور دما و رطوبت

دستگاه جوجه کشی کره ای آرکام دارای سنسور دما و رطوبت درجه یک با قیمت بالا می باشد . سنسور بکار رفته در این دستگاه از نوع SHT ساخت کشور سوئیس بوده و می توان گفت بهترین و دقیق ترین حسگر موجود در بازار های سراسر جهان می باشد . از این محصول به دلیل دقت بالا در صنایع پزشکی و برخی زمینه های تخصصی دیگر نیز بهره برداری می شود .

یکی از برترین ویژگی هایی که این حسگر را از سایر حسگر های موجود در بازار متمایز می کند عدم نیاز به کالیبراسیون مجدد می باشد

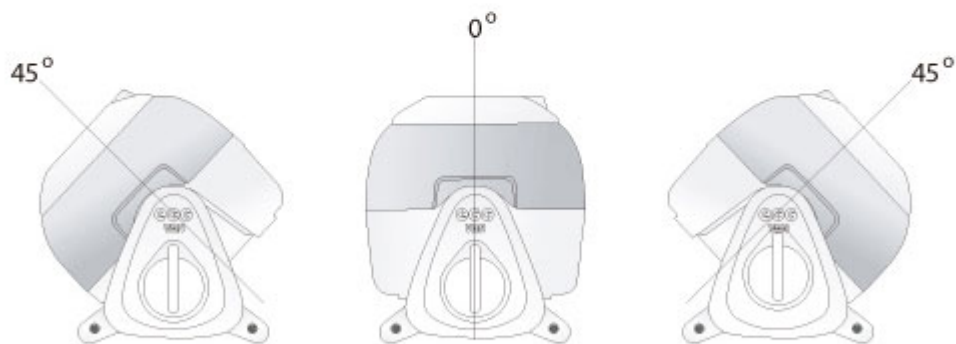
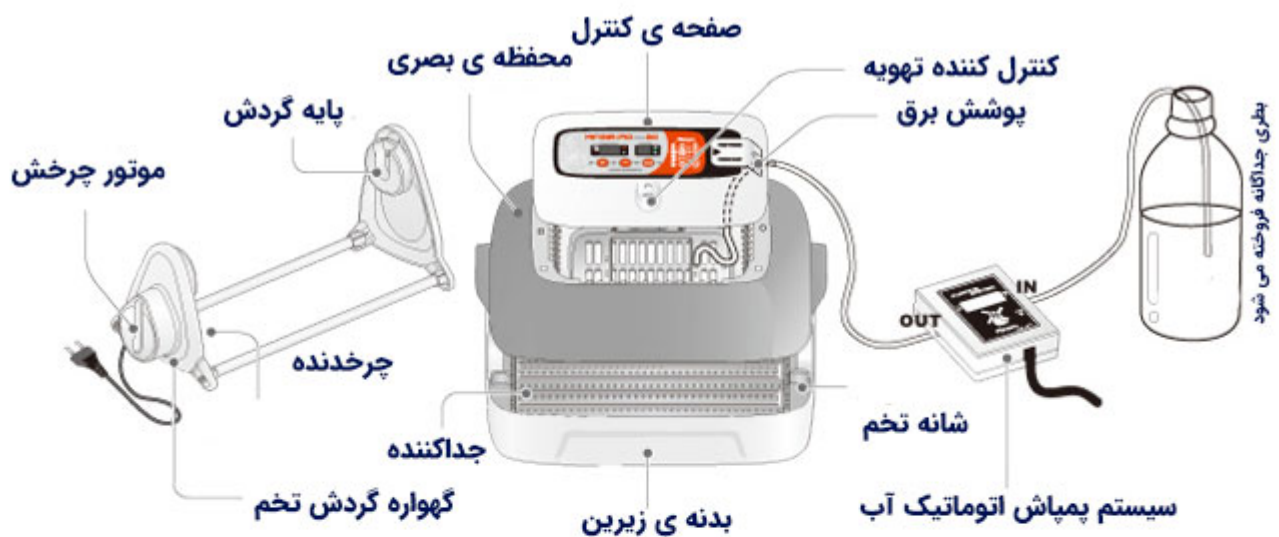
همچنین این محصول علاوه بر دما ، رطوبت را نیز با دقت بسیار بالا اندازه گیری می کند .

در واقع سنسور SHT تنها یک بار در کشور سوئیس کالیبره شده و بعد از آن به کالیبراسیون مجدد احتیاجی ندارد . این ویژگی باعث شده تا از این سنسور برای کالیبره کردن برخی سنسور های بی کیفیت و کم کیفیت چینی نیز استفاده شود .

سبد و شانه جوجه کشی

یکی از مواردی که دستگاه جوجه کشی آرکام 24 تایی را در نوع خود به یک محصول بی نظیر تبدیل کرده است قابلیت جوجه کشی از چند نوع پرنده به صورت همزمان می باشد . **شانه جوجه کشی** بکار رفته در این محصول این قابلیت را دارد که سایز آن با توجه به اندازه **تخم نطفه دار** تغییر داده شود و این مورد باعث شده تا جوجه شکی از هر نوع تخم پرنده با این دستگاه امکان پذیر باشد .

علاوه بر این طراحی بسیار حرفه و پیشرفته این شانه های باعث شده تا جوجه ها بعد از هج با هیچ مشکلی و صدمه ای مواجه نشوند .



سیستم چرخش گهواره ای

هر یک ساعت ، ۶۰ درجه چرخش

چرخش تخم در دستگاه جوجه کشی آرکام 24 تاپی

چرخش تخم ها یکی از مهمترین مواردی است که نقش بسزایی در تعیین درصد هچ داشته و در واقع می توان گفت راندمان جوجه شکی به کیفیت چرخش تخم ها بستگی دارد . نوع سیستم چرخش تخم ها در این دستگاه با نام **گهواره ای** شناخته می شود که تخم ها را با زاویه 180 درجه به دوران در می آورد .

این عملکرد باعث می شود تا نطفه در بخش وسط (مرکز) تخم قرار گرفته و از مواد موجود در داخل تخم به صورت کامل بهره ببرد . شایان ذکر است که چرخش 180 درجه ای تخم ها باعث می شود که دما و رطوبت لازم به شکل کاملاً برابر برای آنها فراهم شود .

البته باید به این نکته نیز توجه کرد که این شیوه از چرخش در عین

اینکه کاملاً استاندارد و مناسب می باشد می تواند یک نقطه ضعف نیز بشمار برود چرا که برخی از شرکت های بزرگ سراسر دنیا و ایران از سیستم چرخش 360 درجه برای چرخاندن تخم ها بهره می برند .

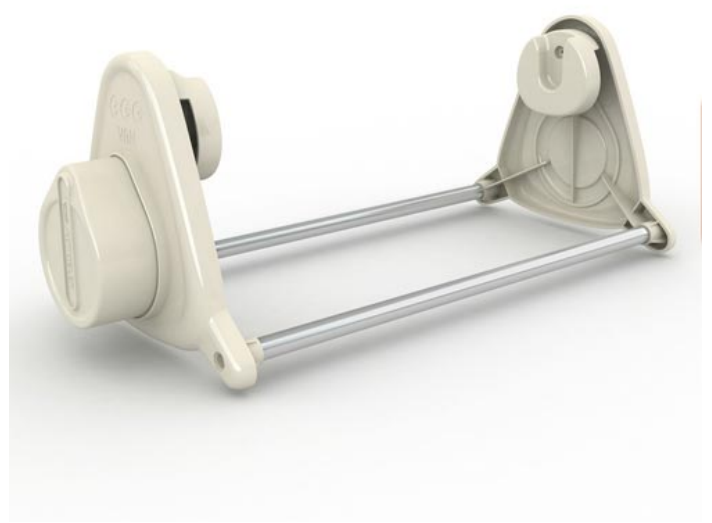
فن بکار رفته در دستگاه جوجه کشی کره ای 24 تایی

سیستم فن بکار رفته در این محصول شامل چهار عدد فن بسیار قوی برای انتقال هوا و همچنین یک فن در اندازه کوچک برای انتشار و پراکنده کردن رطوبت می باشد . رطوبت تخم های نطفه دار در این دستگاه با استفاده از پمپ آب تامین می شود از این رو احتیاجی به باز کردن درب دستگاه نمی باشد ؛ این مورد باعث می شود دما و رطوبت دستگاه در طول دوره جوجه کشی در حالت استاندارد قرار گرفته و تغییر نکنند .

بررسی دستگاه جوجه کشی ارکام خارجی

همانطور که اشاره شد ؛ سیستم چرخش دستگاه جوجه کشی ارکام 24 تایی به شکل گهواره میباشد، نوع تامین رطوبت این دستگاه جوجه کشی خارجی به روش فن و پد تامین میگردد و سیستم اکسیژن رسانی هوشمند میباشد .

Eskandari
Industrial Group



این دستگاه جوجه کشی کره ای برای جوجه کشی از پرندگان زینتی و گران قیمت مانند نژاد های خاص طوطی ها **طاووس** و نژادهای خاص سایر پرندگان گران قیمتی بسیار مناسب میباشند همچنین این **دستگاه جوجه**

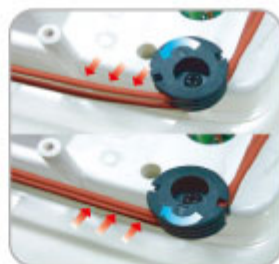
کشی خارجی امکان جوجه کشی از انواع مختلف خزندگان را نیز دارا میباشد. همه قطعات **دستگاه جوجه کشی ارکام** ساخت ژاپن بوده و مونتاژ کره میباشد از مزایای این دستگاه جوجه کشی خارجی میتوان به سیستم دیجیتال کنترل دما ، سیستم هوشمند تنظیم رطوبت ، سیستم چرخش ، تهویه ، بالاترین تکنولوژی ساخت ، سیستم گردش گهواره ای ، همچنین برای باز دهی بیشتر سیستم گردش رطوبت اتوماتیک با منبع آب جداگانه در آن تعبیه شده است.



تکنولوژی تهویه بهینه



تکنولوژی آنالیزکننده ی دمای دیجیتالی



سیستم گرمایش گردشی



شانه جوجه کشی با عایق دولایه



ابزار نیپل آب



شانه همراه با کفی برجسته و مقاوم



VR رگلاتور سرعت



جداکننده ی بین شانه ها ABS از جنس



کنترلر الکتریکی با دسترسی سریع



کنترلر تهویه

از مزیت های دیگر **دستگاه جوجه کشی ارکام** کوره میتوان به بی نیاز بودن شانه راک یا سبد هج اشاره کرد همچنین این دستگاه جوجه گیری قابلیت جوجه کشی از تمام پرندگان خزندگان و پسنانداران را

دارا میباشد اما از مهم ترین کاربرد های این دستگاه جوجه کشی میتوان به جوجه کشی از پرندگان زینتی و کم یاب اشاره کرد از مهم ترین مزیتی های که بتوان به این دستگاه نسبت داد مصرف برق بسیار پایین (25 تا 48 وات) آن است همچنین این دستگاه به شکل رومیزی بسیار شیک ساخته شده که سبب تمایز این دستگاه میگردد.